



日本国内専用

Use only in Japan

保証書付

保証書はこの取扱説明書（PDF）に付いておりますので、
SAMPLE
お買い上げ日、販売店名などの記入をお確かめください。

FRP製 軽量アウトリガー敷板

らく敷

取扱説明書

この度は、当社製品をお買い上げ頂きまして、誠にありがとうございます。
ご使用前に、この説明書をよく読みになり、正しくご使用ください。

もくじ

【製品概要】	1. 製品仕様	2
【注意事項】	1. 安全にお使いいただくために	3
	2. 免責事項	4
	3. 設置・使用時の注意事項	4
	4. 運搬時の注意事項	7
	5. 保管時の注意事項	9
	6. その他の注意事項	10
【製品保証】	1. 保証とアフターサービス	12
	保証書	13

製品概要

1. 製品仕様

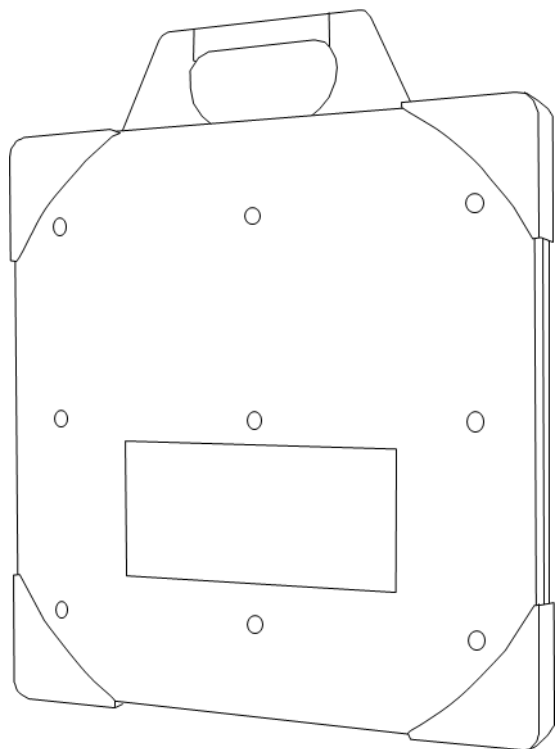
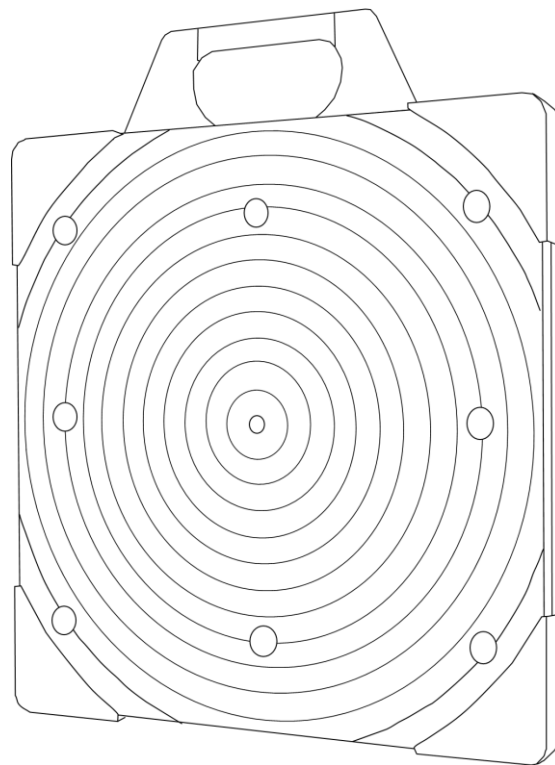


表 : ジャッキ側 (上)



裏 : 地面側 (下)

製品寸法 : W 352 × L 352 × H 30 mm

製品重量 : 3.5 kg

耐荷重 : 5,000 kg以下

耐久性 : 5年間使用相当の耐久性を確認済 (使用条件により異なります) ※ 1

重ね使用 : 3枚まで可 (木製敷板の上に重ねることも可) ※ 2

傾斜使用 : 傾斜角 7° (勾配12%) での使用可 ※ 3

※ 1 当社規格 (アウトリガーの張り出し回数 10回/日 × 20日間/月 × 5年間 = 12,000回とし、10,000kgの荷重 (安全率200%) を繰り返し掛けた前後における永久変形量が0.5mm以下であること) に基づきます。

※ 2 重ね枚数の制限等については、各事業者のルールに従って運用してください。

※ 3 当社規格 (傾斜面に敷板を2枚重ねし、ブーム全伸び水平、バケット積載200kg (定格) で前方から右旋回し、旋回角約80°付近で旋回急停止した際の滑り量が1.0mm以下であること) に基づきます。

注意事項

1. 安全にお使いいただくために

- ご使用前に、この「注意事項」をよくお読みの上、正しくお使いください。
- ここに示した注意事項は、製品を安全に正しくお使いいただき、あなたや他の人々への危害や損害を未然に防止するためのものです。また注意事項は、危害や損害の大きさと切迫の程度を明示するために、誤った取扱いをすると生じることが想定される内容を区分しています。いずれも安全に関する重要な内容ですので、必ず守ってください。

危険

この表示を無視して誤った取扱いをすると、人が死亡または重傷を負う可能性が特に高い内容を示しています。

警告

この内容を無視して誤った取扱いをすると、人が死亡または重傷を負う可能性が想定される内容を示しています。

注意

この内容を無視して誤った取扱いをすると、人が傷害を負う可能性および物的損害のみの発生が想定される内容を示しています。

◆絵表示の例



禁止

してはいけない「禁止」を表す表示です。



指示

必ず行わなければならない「指示」を表す表示です。

注意事項

2. 免責事項

万一、らく敷に問題が生じた場合には、下記の免責事項をふまえた上で対応させていただきます。

- 本取扱説明書に記載した注意事項が行われず発生した不具合および事故・損害等
- 本取扱説明書に記載した事項に反した設置・使用方法・施工による不具合および事故・損害等
- 本取扱説明書に記載する使用目的以外の使用による不具合および事故・損害等
- 引渡し後、仕様・性能の改変を行い、これに起因する不具合および事故・損害等
- 開発・製造・販売時に通常予測される環境等の条件下以外における、使用・保管・輸送等に起因する不具合および事故・損害等
- 不可抗力（天災、地変、地盤沈下、火災、爆発、騒乱など）により発生した不具合および事故・損害等
- 瑕疵（かし）を発見後、すみやかに届けがされなかった場合

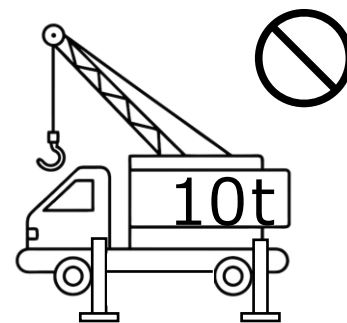
3. 設置・使用時の注意事項

危険



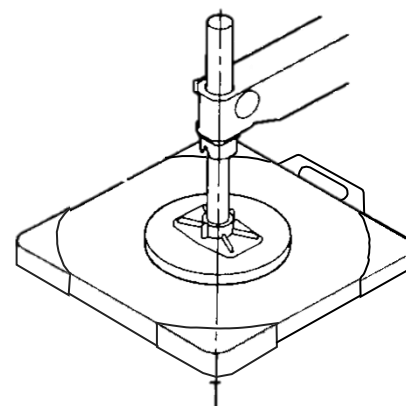
禁止

- 本製品の使用前に、本製品の耐荷重が高所作業時の最大反力以上であることを確認してください。
本製品は最大ジャッキ反力が5,000kgを超える架装対象車では使用できません。
- 本製品の耐荷重が不足すると、本製品が破損して重大な事故や災害を発生させるおそれがあります。



指示

- アウトリガーは本製品の中心に設置してください。
アウトリガーを本製品の中心に設置していない場合、本製品が本来の性能を発揮できず、重大な事故や災害を発生させるおそれがあります。



注意事項

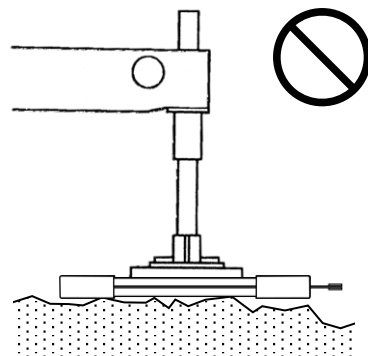
3. 設置・使用時の注意事項

⚠ 危険

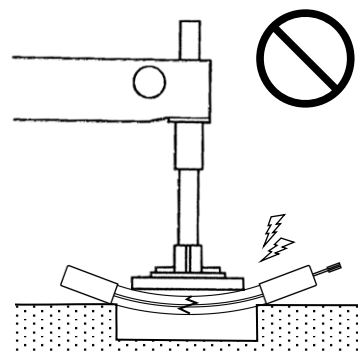


- 軟弱地盤※では本製品を使用しないでください。
高所作業車が傾いて横転し、重大な事故や災害を発生させるおそれがあります。

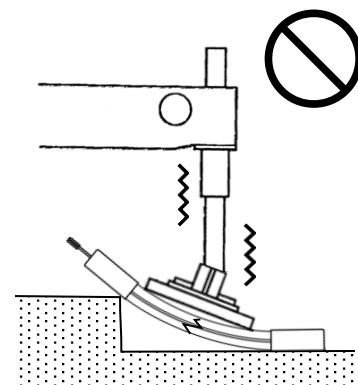
※ 軟弱地盤の定義 … アスファルトやコンクリート等の舗装されている車道以外の場所 例) 畦畔、歩道、砂利地、農道、ぬかるみ、



- 穴や溝の上に本製品を敷いて使用しないでください。
本製品の変形または破損により、重大な事故や災害を発生させるおそれがあります。



- 大きく隙間ができるような段差や凹凸のある場所に本製品を敷いて使用しないでください。
本製品の変形または破損により、重大な事故や災害を発生させるおそれがあります。



注意事項

3. 設置・使用時の注意事項

警告

 指示	<ul style="list-style-type: none">● 本製品を設置または重ねて使用する際は、必ず裏面を地面側（下）にして使用してください。 <p>正しく設置していない場合、本製品がずれ、重大な事故や災害を発生させるおそれがあります。</p> <p>※ 敷板の表・裏については、P2を参照ください。</p>	
 指示	<ul style="list-style-type: none">● 本製品を使用する際は、表面又は地面の小石などの異物を取り除いてください。 <p>本製品の設置面に小石などの異物が付着している場合、製品本来の性能を発揮できず、重大な事故や災害を発生させるおそれがあります。</p>	
 禁止	<ul style="list-style-type: none">● 使用前に本製品に割れや変形、樹脂劣化※、部品破損などの異常がないか確認し、異常が認められたものは使用しないでください。 <p>異常が認められた本製品を使用すると、使用中に本製品が破損して高所作業車などが傾いて横転し、重大な事故や災害を発生させるおそれがあります。</p> <p>※ 樹脂が著しく劣化すると、製品の表面に内部のガラス繊維が露出したり、白っぽく変色したりします。</p>	

(注) 労働安全衛生法、クレーン等安全規則、労働安全衛生規則に従って作業してください。

注意事項

4. 運搬時の注意事項

危険

指示

- 高所作業車に本製品を積載して運搬する際は、落下を避けるために所定の収納スペースに2枚ずつ入れて運搬してください。また、何らかの理由により荷台等に積載して運搬する場合は、確実に固縛してください。

所定の収納スペースに1枚のみで収納したり、固縛が不十分なまま運搬したりすると、本製品が路上に落下したり飛ばされたりして、重大な事故を発生させるおそれがあります。

警告

禁止

- 本製品を落下させないでください。

本製品を落下させると、使用者または付近の人に重大な傷害を与えたり、他の財物に損害を与えるおそれがあります。

指示

- 本製品の取扱時はヘルメット、手袋、安全靴などの保護具を着用してください。

保護具を着用しない場合、取扱いの際に負傷するおそれがあります。

指示

- 本製品の使用前に、持ち手部分に付着物などがないか確認し、付着している場合はきれいに清掃してから使用してください。

本製品に付着物があると、持ち手が滑るなどして本製品を落下させ、重大な事故や災害を発生させるおそれがあります。

注意事項

4. 運搬時の注意事項

警告



指示

- 本製品を持ち運ぶ際は、取扱者が扱える限度を超えた重量（枚数）を運搬しないでください。なお、取り扱える限度に関しては各現場における指針、または厚生労働省の指針「職場における腰痛予防対策※」に従ってください。

※男子労働者（満18歳以上）が人力により取扱う場合の重量は体重の概ね40%以下、女子労働者（満18歳以上）は男性が取扱うことのできる重量の60%くらいまで。取扱える限度を超えた重量を運搬した場合、取扱者が腰を痛めるおそれがあります。



禁止

- 本製品を移動する際は引きずらないでください。

本製品を引きずって移動させると、本製品に割れやかけ、部品の破損などが生じ、本製品の本来の性能が発揮できず、重大な事故や災害を発生させるおそれがあります。

注意



指示

- 本製品を取扱者や周囲の人にぶつけないでください。

本製品を使用者や周囲の人にぶつけると、使用者や周囲の人に負傷をさせたり、他の財物に損害を与えるおそれがあります。



指示

- 本製品を運搬、設置、保管する際には持ち手をもって作業を行ってください。

本製品同士の間や本製品と地面などの間に指を挟み、負傷するおそれがあります。

注意事項

5. 保管時の注意事項

警告



指示

- 本製品を重ねて保管する際は、本製品表面に付着物がないか、重ねた本製品の間にも異物がないか確認し、異物がある場合は除去してください。

積み上げられた本製品がバランスを崩して倒壊し、付近の人に重大な傷害を与えたり、他の財物に損害を与えるおそれがあります。



指示

- 本製品を重ねて保管する際は、重ねる枚数を数枚程度にするか、ロープ類で縛るなどして容易に崩れないようにしてください。

積み上げられた本製品が水平を保てず倒壊し、付近の人に重大な傷害を与えたり、他の財物に損害を与えるおそれがあります。



指示

- 本製品を不安定な状態で高所に保管しないでください。高所に保管する際は確実に固定するなどして、容易に落下しないようにしてください。

本製品を不安定な状態で高所に保管すると、本製品が落下して付近の人に重大な傷害を与えたり、他の財物に損害を与えるおそれがあります。



禁止

- 本製品を壁や柱などに立てかけて保管しないでください。

本製品を壁や柱などに立てかけて保管すると、本製品がバランスを崩して倒壊し、付近の人に重大な傷害を与えたり、他の財物に損害を与えるおそれがあります。

注意



禁止

- 本製品を人の通行する場所などに置かないでください。

本製品に衝突して負傷するおそれがあります。

注意事項

6. その他の注意事項

警告



禁止

● **本製品を改造、切断しないでください。**

本製品を改造、切断することで強度が低下し、使用中に本製品が破損して、高所作業車が傾いて横転し、重大な事故や災害を発生させるおそれがあります。



禁止

● **本製品を段差のスロープとして使用しないでください。**

本製品を段差のスロープとして使用すると、荷重がかかった際に本製品が破損・変形して、重大な事故や災害を発生させるおそれがあります。



禁止

● **本製品を目的外に使用しないでください。**

本製品を目的外に使用したことにより、重大な事故や災害を発生させるおそれがあります。

注意事項

6. その他の注意事項

注意



● **本製品を長期間日光に晒さないでください。**

屋外（高所作業車等の収納スペース格納時やジャッキ敷設時は除く）に長期間放置するなどして、本製品が日光に晒され続けると、紫外線による本製品の樹脂劣化を早め、本製品が本来の性能を発揮できなくなり、重大な事故や災害を発生させるおそれがあります。



● **本製品をぬかるみのような不安定な場所に並べ、仮設道路のようにして使用しないでください。**

本製品を不安定な場所で仮設道路のように使用した場合、車両通行時に本製品がずれたり飛ばされたりして、重大な事故や災害を発生させるおそれがあります。



● **本製品を強風時や悪天候時に使用しないでください。**

本製品を強風時や悪天候時に使用した場合、持ち運びや設置の最中に強風にあおられて、重大な事故や災害を発生させるおそれがあります。

製品保証

1. 保証とアフターサービス

- 使い方、お手入れ、修理などについてご不明な点は、**お買い上げの販売店へご相談ください。**
- 販売店にご相談ができない場合は、下記の窓口へ

◇ ご相談窓口 ◇

サンコロナ小田株式会社

〒923-0311 石川県小松市木場町カ81

□ TEL 0761-43-2268

□ FAX 0761-43-1762

□ Mail Flexcarbon@sunoda.co.jp

- ・ お客様から提供いただいた個人情報は、修理やご相談への回答、カタログ発送などの情報提供に利用いたします。
- ・ 利用目的の範囲内で、当該製品に関連するグループ会社や協力会社に、お客様の個人情報を提供する場合があります。

●保証書（一体）

- ・保証書は、この取扱説明書の**P13**に記載されています。
- ・保証書は、必ず「お買い上げ日・販売店名」などの記入をお確かめのうえ、販売店から受け取っていただき、内容をよくお読みのあと、大切に保管してください。
- ・**保証期間は、お買い上げの日から 1 年間です。**
- ・保証期間中の故障は、保証書の内容に基づき、無料修理または無償商品交換となります。

●補修用性能部品の保有期間

- ・本製品の補修用性能部品の保有期間は、製造打ち切り後 5 年です。
- ・補修用性能部品とは、その商品の性能を維持するために必要な部品です。

●部品について

- ・修理のために取り外した部品は、特段のお申し出がない場合は、当社で引き取らせていただきます。
- ・修理の際、当社の品質基準に適合した再利用部品を使用することがあります。

●保証期間中は・・・

- ・保証書の規定に従って、販売店が修理または交換させていただきます。なお、修理または交換に際しましては、保証書をご提示ください。

●保証期間を過ぎている場合は・・・

- ・保証期間経過後の修理については、お買い上げの販売店にご相談ください。修理すれば使用できる場合は、ご希望によって有料で修理させていただきます。

●耐久年数※ について

※メーカーが調査や実験によって、この期間であれば問題なく使用できると公表している年数のこと。

- ・本製品の耐久年数は使用開始から5年間です（使用条件により異なります）。故障や修理の有無にかかわらず、耐久年数を過ぎている商品をお使いの場合は、できるだけ速やかな更新をおすすめいたします。

FRP製 軽量アウトリガー敷板 らく敷 保証書

製品名称		: FRP製 軽量アウトリガー敷板 らく敷	
製品番号		①	
製品番号		②	
製品番号		③	
製品番号		④	
★ お 客 様	お名前	S A M P L E	
	〒 ご住所		
	電話		
保証期間	1 年	★ お買い上げ日 年 月 日から	
★ ご 販 売 店	住所・店名		電話

●本書は、取扱説明書、本体貼付ラベルなどの記載内容にそった正しいご使用のもとで、保証期間中に故障した場合に、本書記載内容にそって無料修理または無償商品交換をさせていただくことをお約束するものです。

●保証期間中に故障が発生したときは、本書と商品をお手元にご用意のうえ、お買い上げの販売店にご相談ください。

●修理の際、当社の品質基準に適合した再利用部品を使用することがあります。

●★印欄に記入がないときは無効です。本書をお受け取りの際は、必ず記入をご確認ください。また本書は再発行しませんので紛失しないように大切に保管してください。

1. 保証期間内でも次の場合には有料となります。

- (イ) 誤った使用や不当な修理・改造で生じた故障、損傷
- (ロ) お買い上げ後の落下や輸送などで生じた故障、損傷
- (ハ) 火災、天災地変（地震、風水害、落雷など）、塩害、ガス害等で生じた故障、損傷

(ニ) 本書のご提示がない場合

(ホ) 本書にお買い上げ年月日、お客様名、販売店名の記入がない場合、あるいは字句が書き換えられた場合

2. 出張修理を行った場合には出張に要する実費を申し受けます。
3. 修理のために取り外した部品は、特段のお申し出がない場合は当社で引き取らせていただきます。
4. 本書は日本国内においてのみ有効です。

This warranty is valid only in Japan.

5. お買い上げの販売店にご相談ができない場合は、以下の窓口にご相談ください。

「サンコロナ小田株式会社」

〒923-0311 石川県小松市木場町カ8 1

TEL 0761-43-2268

FAX 0761-43-1762

Mail Flexcarbon@sunoda.co.jp

SUNCORONA ODA

サンコロナ小田株式会社